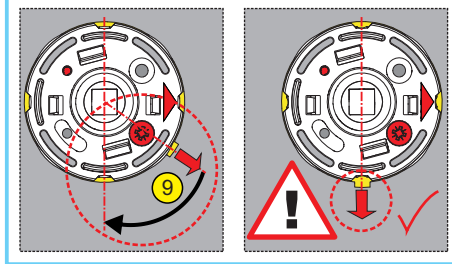
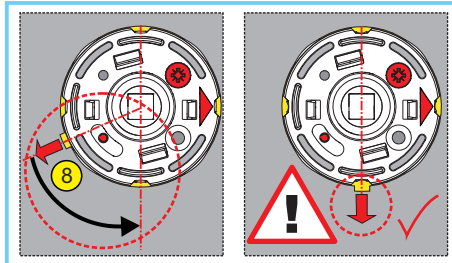
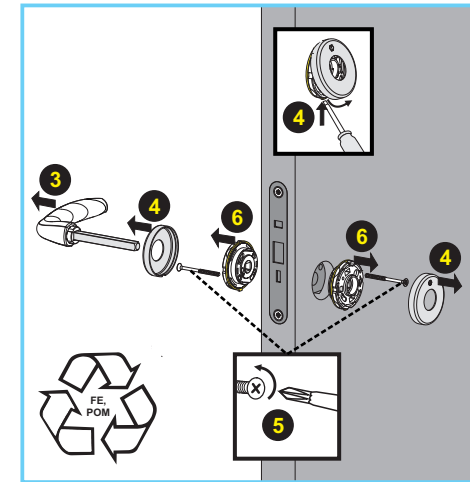
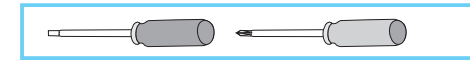
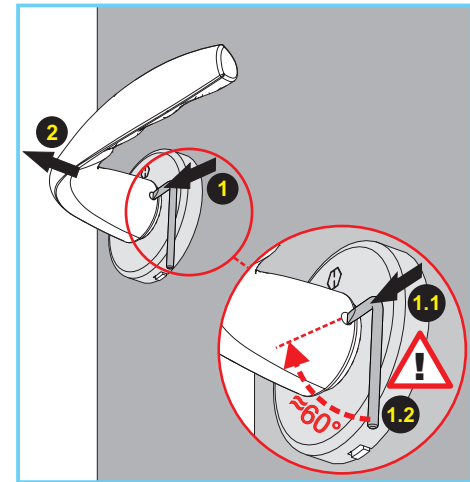
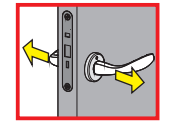
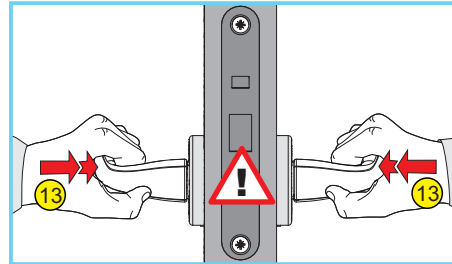
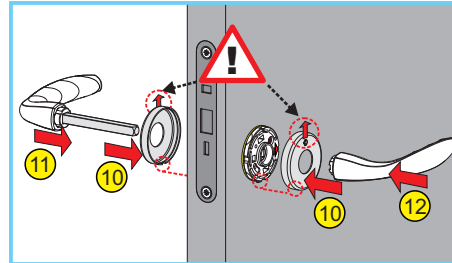


D**E**

MA 3060 p1312002e151 AX00 2015/06 7211675

HOPPE

HOPPE

HOPPE Holding AG
CH-7537 Müstair
www.hoppe.com